

Свинцово-кислотные аккумуляторы **DELTA** серии **DTM** являются герметизированными, необслуживаемыми с системой рекомбинации газов (VRLA). Изготавливаются по технологии AGM (электролит, абсорбированный в стекловолоконном сепараторе).

Серия DTM является универсальной и рекомендована для использования как в буферном, так и в циклическом режимах работы – в различных переносных приборах, а также в стационарных системах с резервным питанием.



Конструкция батареи

Компонент	Полож. пластина	Отриц. пластина	Контейнер	Крышка	Клапан	Клеммы	Сепаратор	Электролит
Материал	Диоксид свинца	Свинец	ABS	ABS	Каучук	Медь	Стекловолокно	Серная кислота

Технические характеристики

Номинальное напряжение	12 В
Число элементов	6
Срок службы	5 лет
Номинальная емкость (25°C)	
20 часовой разряд (0,112 А, 1,75 В/эл)	2,2Ач
10 часовой разряд (0,2 А, 1,75 В/эл)	2Ач
5 часовой разряд (0,37 А, 1,75 В/эл)	1,85Ач
Внутреннее сопротивление	
полностью заряженной батареи (25°C)	60 мОм
Саморазряд	3% емкости в месяц при 20°C

Рабочий диапазон температур

Разряд	-20~60°C
Заряд	-10~60°C
Хранение	-20~60°C
Макс.разрядный ток (25°C)	34,5А (5с)
Циклический режим (2,30 - 2,35В)	
Макс.зарядный ток	0,66 А
Температурная компенсация	-30 мВ/°C
Буферный режим (2,23 - 2,27 В)	
Температурная компенсация	-20 мВ/°C

Габариты

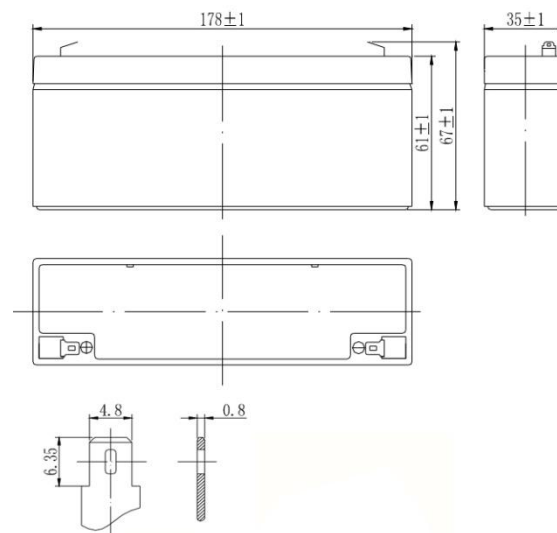
Длина, мм	178
Ширина, мм	35
Высота, мм	61
Полная высота, мм	67
Вес, кг	0,99

Сферы применения



Особенности

- ▲ Технология AGM позволяет рекомбинировать 99% выделяемого газа;
- ▲ Нет ограничений на воздушные перевозки;
- ▲ Соответствие требованиям UL;
- ▲ Эксплуатация в любом положении;
- ▲ Легированные кальцием свинцовые пластины обеспечивают высокую плотность энергии;
- ▲ Продолжительный срок службы;
- ▲ Необслуживаемые. Не требует долива воды;
- ▲ Низкий саморазряд;
- ▲ Корпус аккумулятора выполнен из пластика ABS, не поддерживающего горение.



Разряд постоянным током, А (при 25°C)

В/эл-т	5мин	10мин	15мин	30мин	1ч	3ч	5ч	10ч	20ч
1,60	9	5,7	4,4	2,5	1,46	0,59	0,41	0,22	0,12
1,65	8,64	5,47	4,27	2,41	1,38	0,57	0,4	0,22	0,12
1,70	8,27	5,23	4,13	2,29	1,29	0,54	0,39	0,21	0,12
1,75	7,89	4,98	3,98	2,16	1,19	0,49	0,37	0,2	0,112
1,80	7,5	4,72	3,82	2,02	1,08	0,45	0,34	0,18	0,103

Разряд постоянной мощностью, Вт (при 25°C)

В/эл-т	5мин	10мин	15мин	30мин	45мин	1ч	2ч	3ч	5ч
1,60	17,5	11	8,5	4,83	3,5	2,78	1,54	1,08	0,75
1,65	16,7	10,5	8,14	4,52	3,38	2,46	1,45	1,04	0,74
1,70	16	10	7,86	4,28	3,25	2,28	1,35	0,98	0,73
1,75	15,3	9,46	7,56	4,02	3,11	2,09	1,14	0,93	0,71
1,80	14,4	8,94	7,24	3,74	3	1,86	1,02	0,84	0,62

(Примечание) Приведенные выше данные по характеристикам являются средними значениями, полученными в результате проведения 3 контрольно-тренировочных циклов, и не являются номинальными по умолчанию.

